

電動油圧式

Rehabilitation
SAKAI

運動浴用昇降装置

MLM-77



酒井医療株式会社

これからの昇降装置はこのタイプで

運動浴槽への昇降には、介助の苦勞をできるだけ軽減するために、昇降装置が使用されます。酒井では床と天井で支える方式から一歩前進させて、床だけで支える設置方式の

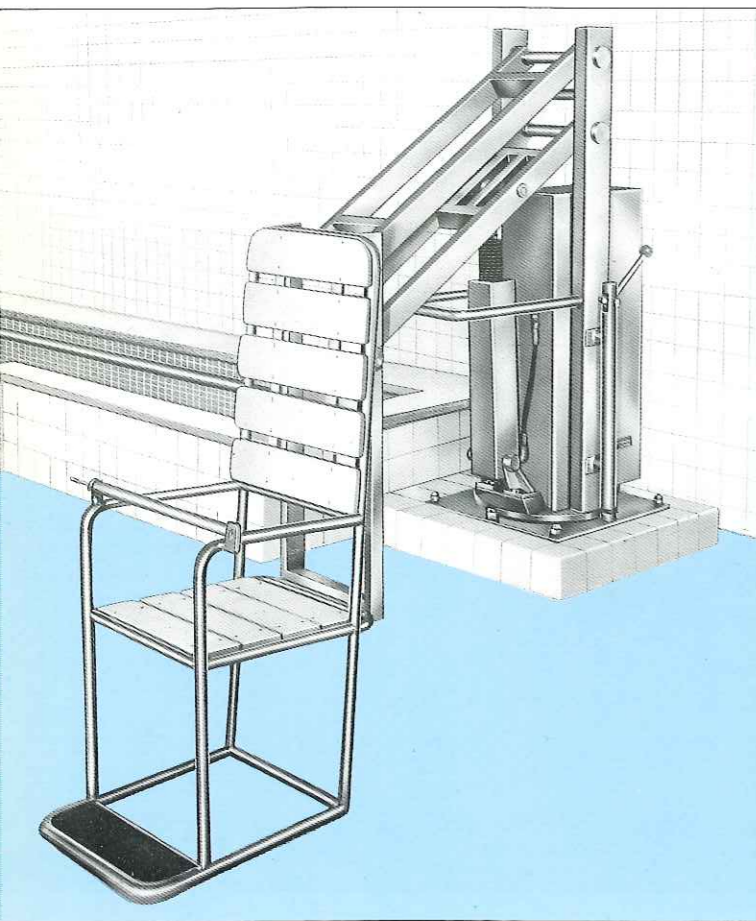
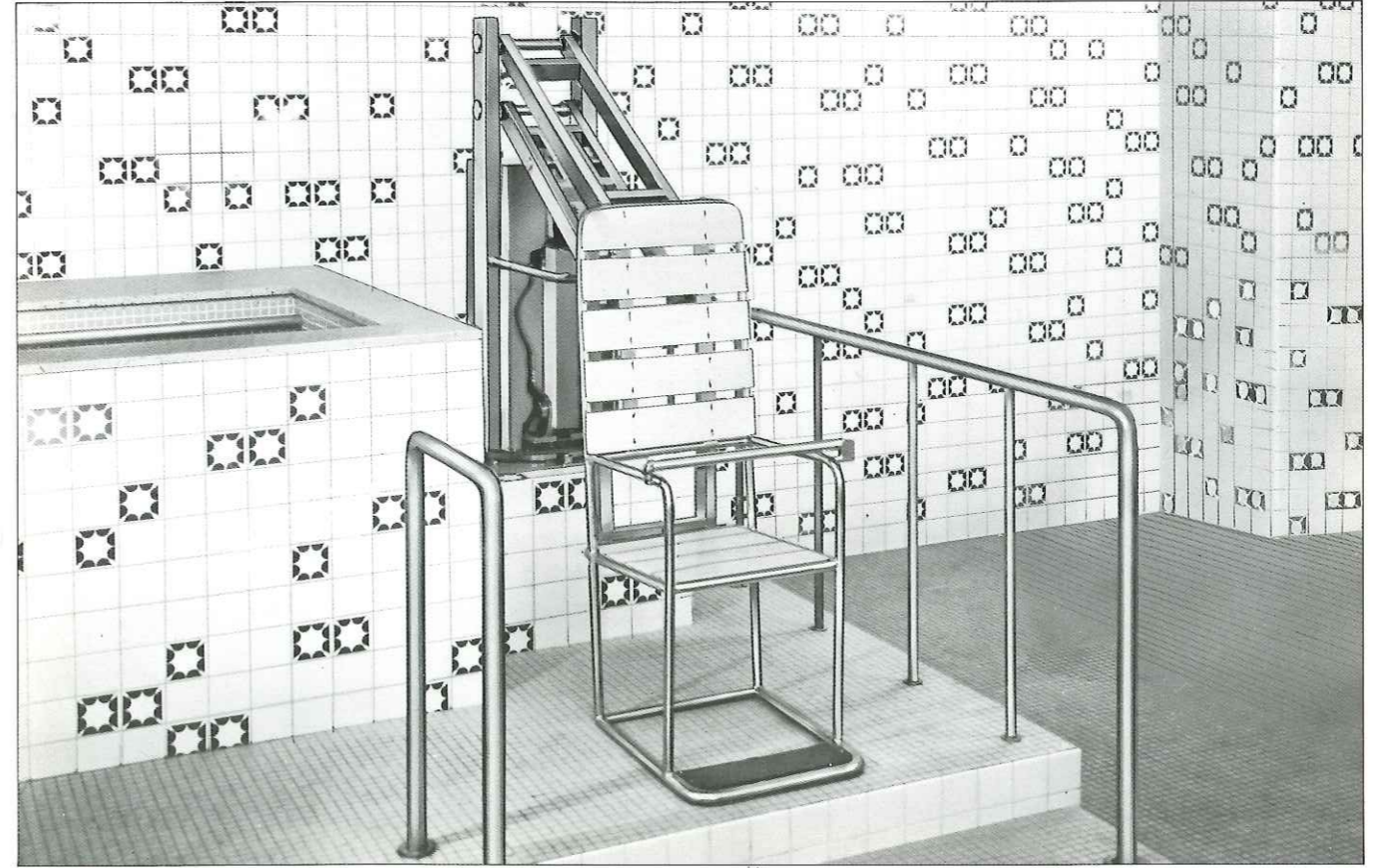
MLM-77を開発しました。天井の条件を選ばないこのタイプは、設置が簡単なだけでなく、機構的にもグリーンとレベルアップしています。



●2階以上へ設置の場合は……

2階以上へプールを作る場合、掘込みができませんからプールはどうしても立上りの高いものになります。その場合は下の写真の様な位置の高さ調整が必要になりますが、酒

井では、どんな条件でも取付けられるよう、購入者とのコミュニケーションによって細部の設計をすすめて参ります。キメ細かいサービスは酒井のもっとうです。どんなことでもご相談ください。



1. ワンタッチの電動油圧式

電動油圧式のこの装置は、ボタン1つの簡単な操作で、ラクに昇降します。いつでもどの高さでもストップできますが、リミットを守る安全ストッパーつきですから少しの不安もなく操作できます。また作動は常に余裕タツプリの力強さを発揮します。

2. 床だけで支える方式です

この装置は、これまでのように天井からの支えを必要としません。ですから天井のしずみや使用年月による、固定個所のがたつきがなく、いつまでもスムーズにお使いいただけます。またチェーン方式と違い昇降時の遊びがなく、静かにやさしく作動します。

3. 安定感は抜群です

Wアームは、角度を安定させ患者さんの座った椅子をガッチリと支え不安を与えません。回転時のふらつき、がたつきは全くありません。ステンレスの丈夫でサビない素材を、惜しげなく使った安全機構があらゆる個所に生かされています。

4. 安全設計の椅子

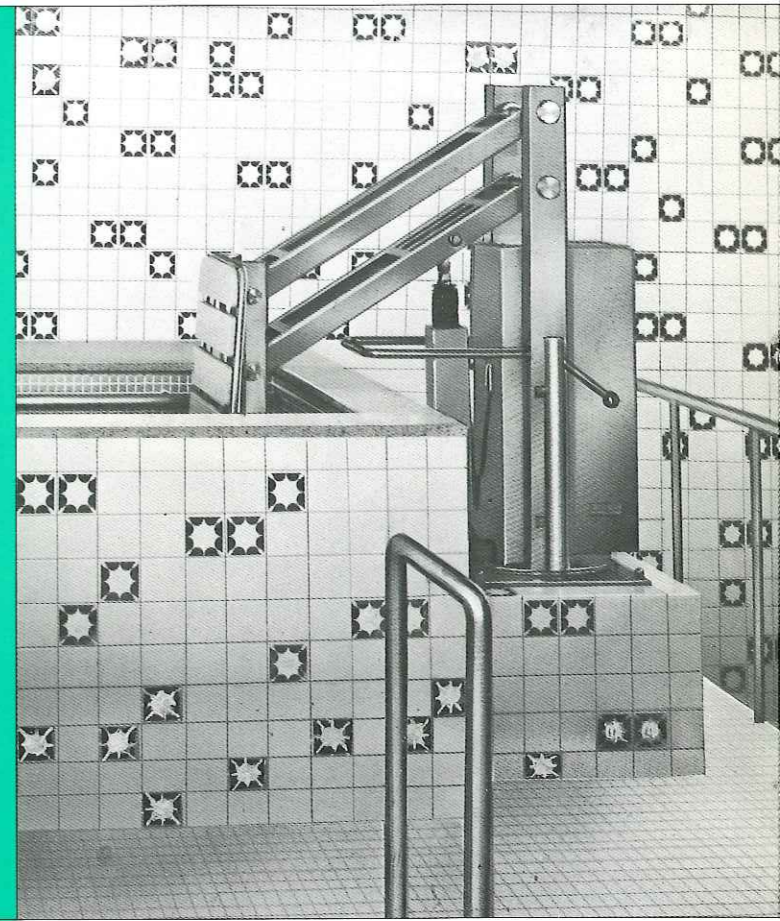
肌ざわりがソフトで、清潔なミラーウッド使用の椅子は、車椅子からの移乗が便利な高さに設計されています。また椅子にはつかまり棒がつけられ、患者さんの体の安定を保持します。

5. 配線は床に埋込みました

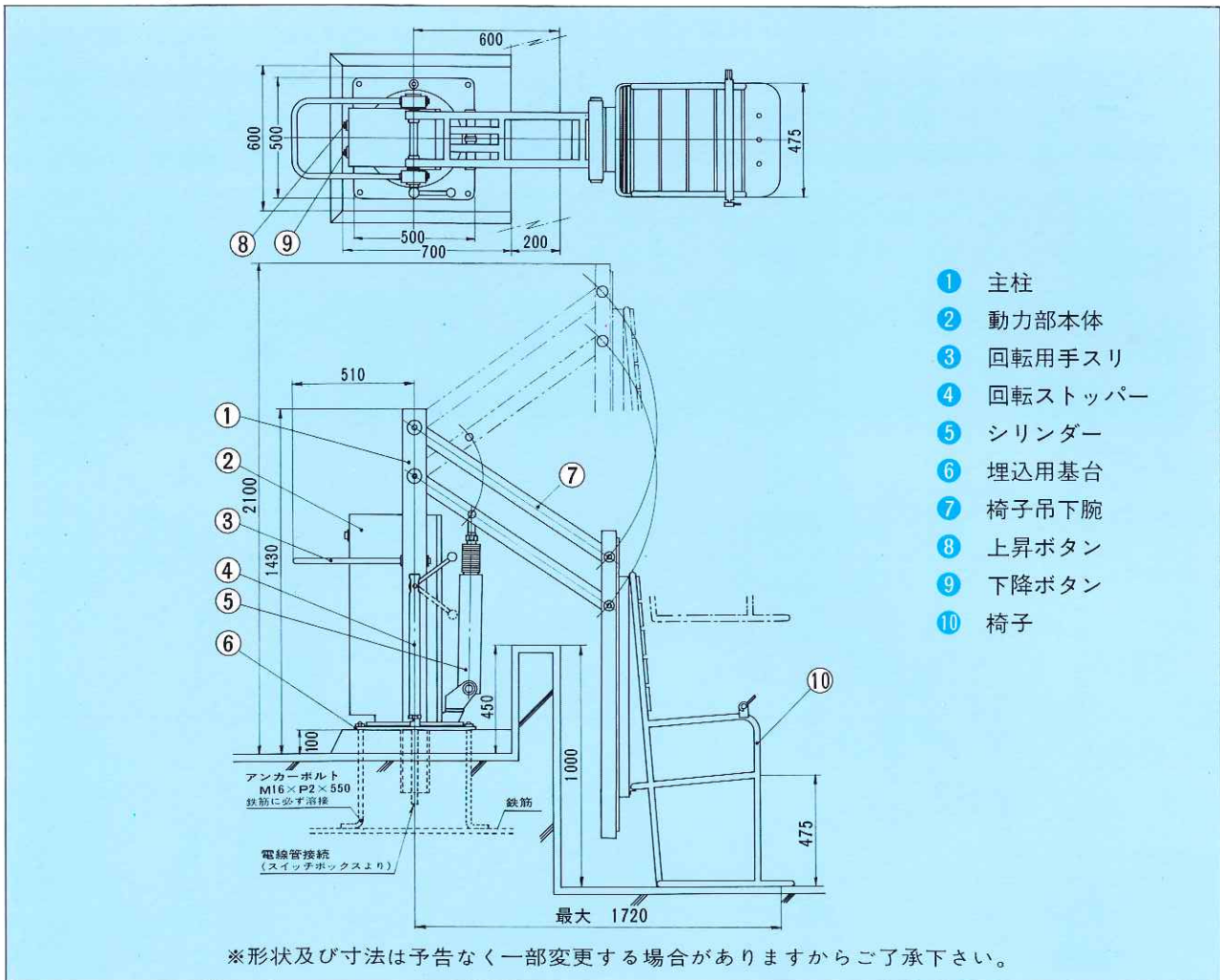
電気の配線は、床埋込み式で、外部に露出していませんから、腐蝕による漏電の心配がありませんし、防水加工も十分に施されています。コード類の露出による作業のさまたげもありません。

6. ムダのないコンパクト設計

この装置は一切の無駄を省くために、まとまりの良いコンパクトな形状に設計されています。土台の基礎づくりだけで簡単に設置できる MLM-77 は、天井までの支柱がありませんから、部屋全体の広がりをごねません。これからの運動浴にはぜひ運動浴用昇降装置 MLM-77 をお備え下さい。



運動浴用昇降装置 MLM-77 寸法・形状



- ① 支柱
- ② 動力部本体
- ③ 回転用手スリ
- ④ 回転ストッパー
- ⑤ シリンダー
- ⑥ 埋込用基台
- ⑦ 椅子吊下腕
- ⑧ 上昇ボタン
- ⑨ 下降ボタン
- ⑩ 椅子

※形状及び寸法は予告なく一部変更する場合がありますからご了承下さい。

運動浴用昇降装置 MLM-77 仕様

(単位mm)

名 称	標準設置時概略外形寸法	構 造 及 材 質	設 備 規 格
装置部(椅子付)	L 1720 W 550 H 2100(最上昇時) 標準ストローク 1100	駆動部——電動油圧式 昇降シリンダー——ステンレススチールカバー及ジャバラカバー付 支柱枠——ステンレススチール 昇降アーム——ステンレススチール カバー——ステンレススチール	電源 3相200V 15Aアース付 (0.4KW)
椅子部	W 425(有効巾) H 475(床面～座面まで)	フレーム——ステンレススチール 背面——ミラーウッド 座面——ミラーウッド つかまり棒——ステンレススチール	総重量 約230kg

酒井医療株式会社

- 本 社 〒113 東京都文京区本郷3丁目15番9号
電話(03)811-7211(代)
- 札幌営業所 〒064 札幌市中央区南18条西7丁目 第5コープMS
電話(011)521-3030(代)
- 仙台営業所 〒980 仙台市堤通雨宮町2丁目21番 日装ビル
電話(0222)73-5761(代)
- 名古屋営業所 〒460 名古屋市中区千代田2丁目6番2号 松栄ビル
電話(052)263-9867(代)
- 大阪営業所 〒540 大阪市東区森之宮中央2丁目6番19号 OBビル
電話(06)942-0267(代)
- 広島出張所 〒733 広島市西区三篠町2丁目4番30号 清水ビル
電話(082)239-3901(代)
- 福岡営業所 〒812 福岡市博多区博多駅東3丁目5番16号 神山ビル
電話(092)473-8481(代)
- 工 場 〒332 埼玉県川口市西川口4丁目13番7号
電話(0482)55-0451(代)

取扱店